

eBLシリーズ

Step Motorに 新たな息吹を！

特長

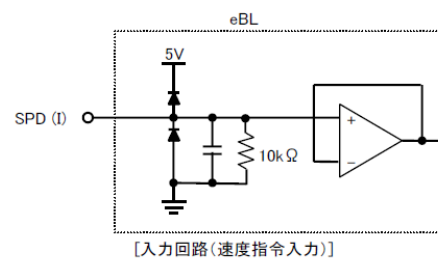
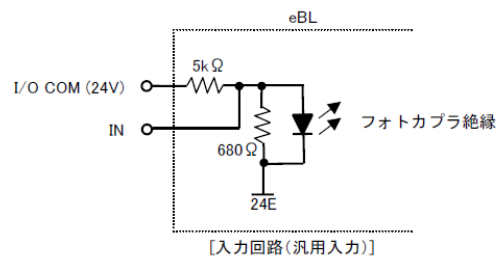
- ・低速・高トルク、速度同期性に優れた Step Motor を BLモータ以上の特性で速度制御
- ・超低速から高速域までスムーズなダイレクト 駆動を実現！
- ・コスト・パフォーマンスに優れた高性能・多機能・多極 ブラシレス・モーション・コントローラ
- ・RoHS指令対応品



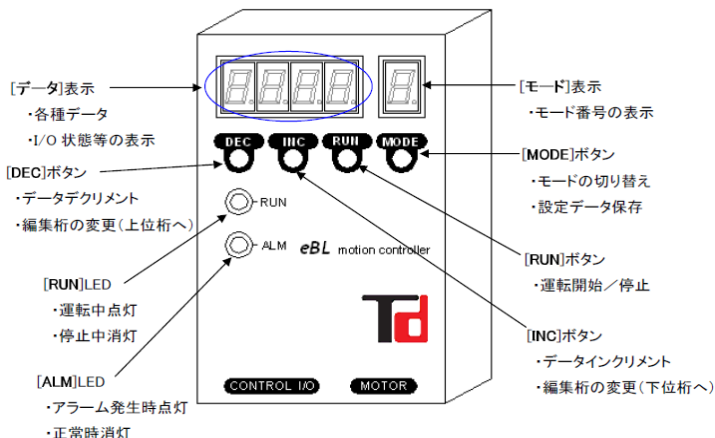
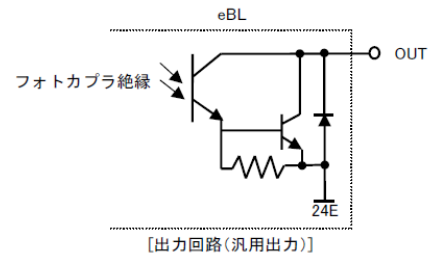
仕様

項目	仕様	
一般仕様	製品名	多極ブラシレス・モータ・コントローラ
	製品型式	EBL-24A
	適合モータ	EBLモータ
	電源電圧	定格DC24V±10%
	使用温度範囲	0～+45℃
	保存温度範囲	-20～+75℃
	外形寸法	W55×H85×D28mm(取付金具、ビス含まず)
	重量	100g
	規格	RoHS指令に適合
	性能仕様	制御方式
トルク(電流)制御		定電流駆動方式
回転速度指令		1～1800rpm
回転方向		リバーシブル
自動加減速機能		内蔵
パワーダウン機能		内蔵
失速検出		内蔵
設定記憶機能		内蔵(EEPROMへ記憶)
入力仕様		フォトカブラ絶縁(DC24V)
入力点数		3点
出力仕様		フォトカブラ絶縁(DC24V,Max20mA)
出力点数	3点	
速度指令入力	0～DC5V	

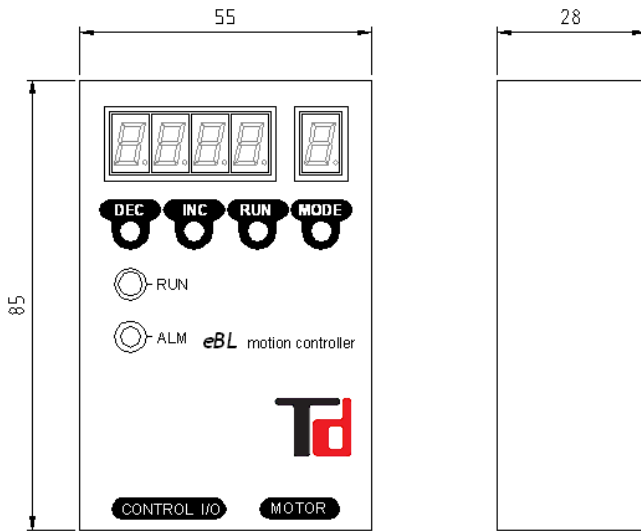
○入力回路



○出力回路(汎用出力)



外形



型式

<コントローラ>

EBLC - 24 A

EBLコントローラ
 電源電圧 24: DC24V
 設計順位 A, B...

<モータ>

EBLM - 4 34 04 A

EBLモータ
 モータサイズ 4: 42角, 5: 56角
 モータ寸 34: 34mm, 40: 40mm, 42: 42mm
 軸仕様 A: 片軸, B: 両軸
 電流値 0.4A: 0.4...

コネクタ

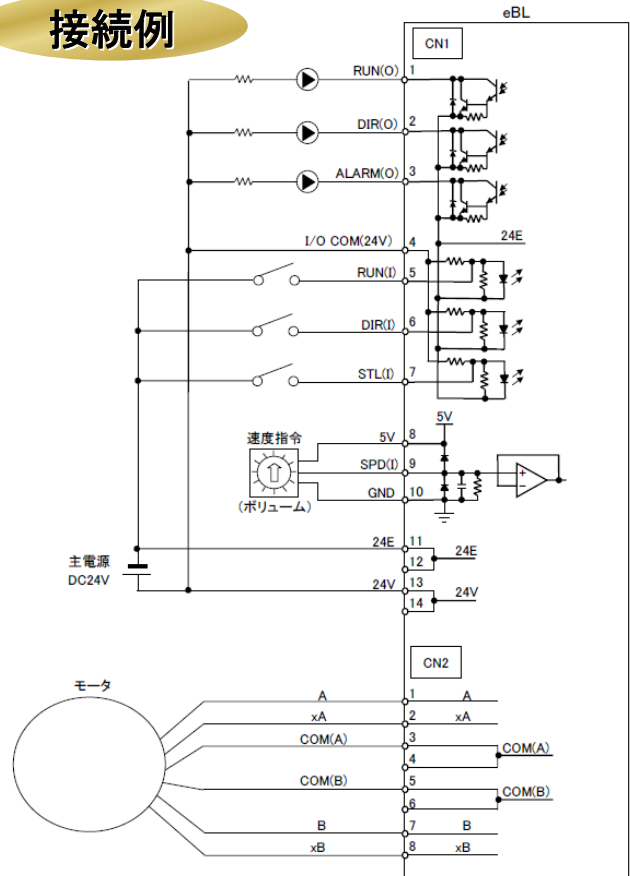
CN1 (電源、入出力用コネクタ)
 基板側コネクタ: S14B-XADSS-N (JST)
 ケーブル側コネクタ: XADRP-14V (JST)、コンタクト: BXA-001T-P0.6 (JST)

No.	名称	内容	方向
1	RUN(O)	回転中	出力
2	DIR(O)	回転方向	出力
3	ALARM(O)	アラーム	出力
4	I/O COM(24V)	入出力コモン	+
5	RUN(I)	起動/停止	入力
6	DIR(I)	方向指令	入力
7	STL(I)	失速検出用センサ	入力
8	5V	内部電源(5V)	+
9	SPD(I)	速度指令入力(0~5V)	入力
10	GND	内部電源(GND)	-
11	24E	電源(24E)	-
12	24E	電源(24E)	-
13	24V	電源(24V)	+
14	24V	電源(24V)	+

CN2 (モータ用コネクタ)
 基板側コネクタ: S8B-XADSS-N (JST)
 ケーブル側コネクタ: XADRP-8V (JST)、コンタクト: BXA-001T-P0.6 (JST)

No.	名称	内容	方向
1	A	A相	出力
2	xA	xA相	出力
3	COM(A)	A相コモン	コモン
4	COM(A)	A相コモン	コモン
5	COM(B)	B相コモン	コモン
6	COM(B)	B相コモン	コモン
7	B	B相	出力
8	xB	xB相	出力

接続例



製造・販売

Td The Future Technology
 東阪電子機器株式会社

本社/営業課

大阪支店/営業課

〒150-0013 東京都渋谷区恵比寿1-3-1 朝日生命恵比寿ビル7階

TEL (03)5421-7211 FAX (03)5421-0240

〒564-0053 大阪府吹田市江の木町29-1

TEL (06)6337-7100 FAX (06)6337-7104